

Szerelési útmutató

HU - Tartalomjegyzék

1. Általános információ	1
1.1 Biztonsági előírások	3
1.2 Speciális biztonsági előírások	3
2. Beszerelés – fejsín típus szerint	4
3. J4 io alaplap	9
4. Elektromos csatlakozás	10
5. Végállások beállítása	10
5.1 A beállítások beazonosítása	10
5.2 Somfy vezérlő elő-programozása	11
5.3. Forgásirány ellenőrzése	11
5.4. Alapbeállítások	12
5.5. Első Somfy vezérlő hozzáadása	12
6. Működtetés	13
7. Beállítások módosítása	14
7.1 Felső végállás módosítása	14
7.2 Alsó végállás módosítása	14
7.3 „my” módosítása	15
7.4. „my” törlése	15
8. Típek és trükkök	15
8.4. Visszatérés a gyári beállításokhoz	16
9. Műszaki adatok	16

1. Általános információ

io-homecontrol: Bővebb információért látogasson el a www.io-homecontrol.com internetes oldalra.

Kérjük, a szerelési útmutatót figyelmesen olvassa el teljes terjedelmében, hogy a termék minden funkcióját megfelelően használhassa.

A szabványok, és előírások figyelmen kívül hagyása felmenti a Somfy-t a termék által esetlegesen okozott károk megtérítése alól (helytelen használat, rossz beépítés, kezelési hiba, stb..)

1.1. Általános biztonsági előírások

Figyelmeztetés!

Ezek fontos biztonsági előírások. Mindig kövesse az utasításokat, mert a helytelen beépítés komoly balesetekhez vezethet!

Tartsa meg ezt a biztonsági útmutatót.

-A motor, a forgatónyomaték és a működési idő beállítását a berendezés egésze alapján végezze.

- Csak eredeti Somfy alkatrészeket használjon (adapterek, tartók, csatlakozók, stb...).
- A berendezés rögzítését, tesztelését, beüzemelését és javítását mindig bízza egy abban jártas szakemberre.
- A berendezés megfelelő működése csak akkor biztos, ha a beszerelés és az összeszerelés az előírt gyakorlat szerint történik, ha a megfelelő tápegységet használják és ha rendszeresen karbantartják.
- A motor mozgó alkatrészeit védeni kell, ha a beszerelést 2,5 m vagy ennél is magasabban végzik.
- A berendezést nem szabad használni, ha bármilyen rongálódást észlel (pl. kopás, megrongálódott kábel és rugók vagy rosszul beállított végállások).
- A felszerelést meg kell óvni a nem megfelelő használóktól. Megelőző intézkedésekkel elkerülhetik a rossz működtetést.
- Gyerekeket ne engedje a fali kapcsolókkal játszani. Gyermekektől tartsa elzárva a távirányítót.
- Ezt az eszközt nem tervezték olyan személyeknek (ideértve a gyerekeket is), akiknek testi- érzéki- vagy mentális képessége sérült, akiknek nincs semmilyen tapasztalata az eszközzel, kivéve, ha felügyelet alatt használják, illetve a használatot illetően továbbképzésben részesültek a biztonságukért felelős személytől.
- Mielőtt a bármilyen szerelést végezne a berendezésen, áramtalanítson!
- NE használja a motoros árnyékolókat, ha a közelben üzemeltetéssel kapcsolatos (pl. Ablaktisztítás) munka folyik.
- Tanulmányozza a termékre vonatkozó, a szereléssel és használattal kapcsolatos, különösen a biztonságra vonatkozó, a gyártó által közreadott útmutatókat.

A változtatás jogát fenntartjuk!

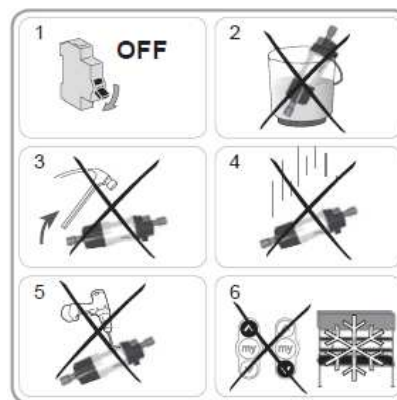
1.2. Speciális biztonsági előírások:

A biztonsági előírásokon kívül, tanulmányozza át a csatolt „Betartandó biztonsági előírások” füzetet.

1. Mindig kapcsolja le az áramforrást, mielőtt bármilyen karbantartási vagy javítási munkához kezd a külső lamella árnyékolón vagy a motoros árnyékoló szerkezetén.

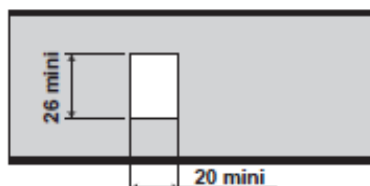
Továbbá, a károsodás elkerüléséhez, soha:

2. ne merítse folyadékba
3. ne ütögesse
4. ne ejtse le
5. ne fúrjon bele
6. ne próbálja mozgatni a rolót, amennyiben az lejegesedett.



Műszaki adatok

A fejsín bemetszés szabályai:

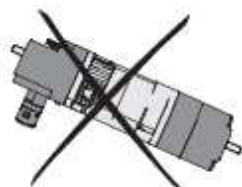


Hővédelem:

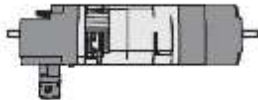
A J4 io motorokat hőkioldóval látták el, amely lekapcsolja a motort akkor, ha egyhuzamban 6 percnél tovább használják.

Motor beépítési helyzete:

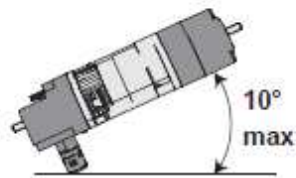
A J4 típusú motort vízszintes beépítésre tervezték.



NOT OK



OK



OK

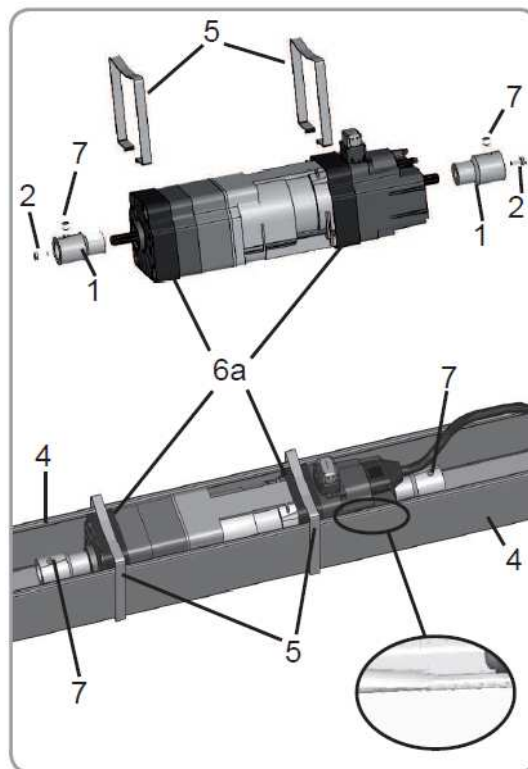
2. Beszerelés

2.1. 57 x 51 mm, 58 x 56 mm fejsín, felfelé nyitott

- Rögzítse a 2 adaptert (1) a motor tengelyén, a 2 db M3x8 -as csavarral (2).
Szorító erő = 1,1 Nm

Biztosítsa, hogy a J4 io alaplap kábele ne gátolja a motor forgó tengelyét vagy a lamellák mozgását.

- Ha szükséges, hajlítsa meg a fejsín, motor közelében lévő élét (4).
- A kengyelekkel (5) rögzítse a motort a sínben (4), a zajcsillapító szalagok fölött (6a).
- A tengelyt rögzítheti az adapterben, fej nélküli csavarokkal (7).



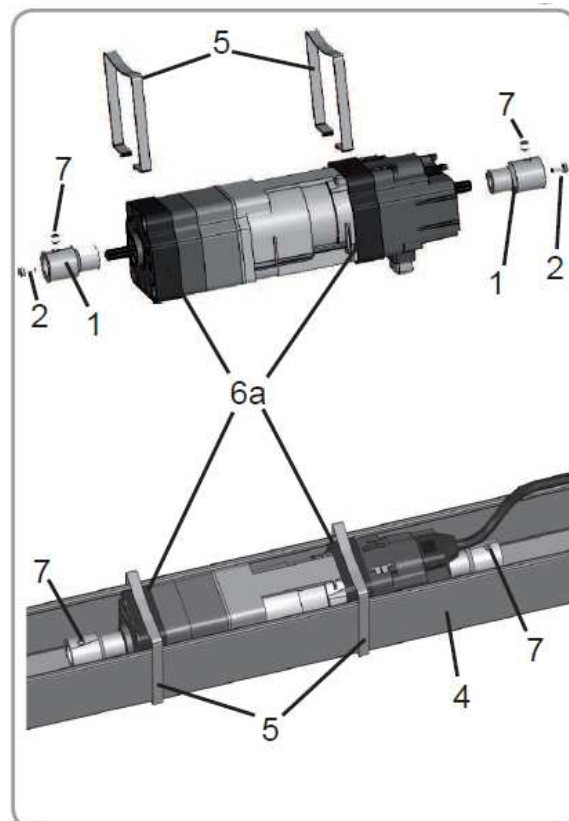
2.2. 58 x 56 mm fejsín, felfelé nyitott

Külső rögzítő kengyelrel

- Helyezze el a 2 adaptert (1) a motor tengelyén (2) a 2 db M3x8 csavar segítségével.
Szorító erő = 1,1 Nm

Biztosítsa, hogy a J4 io alaplap kábele ne gátolja a motor forgó tengelyét vagy a lamellák mozgását.

- Helyezze el a motort a fejsínbe (4).
- A kapcsokkal (5) rögzítse a motort a sínben (4), a zajcsillapító szalag fölött (6a).
- A tengelyt rögzítheti az adapterben, fej nélküli csavarokkal (7).



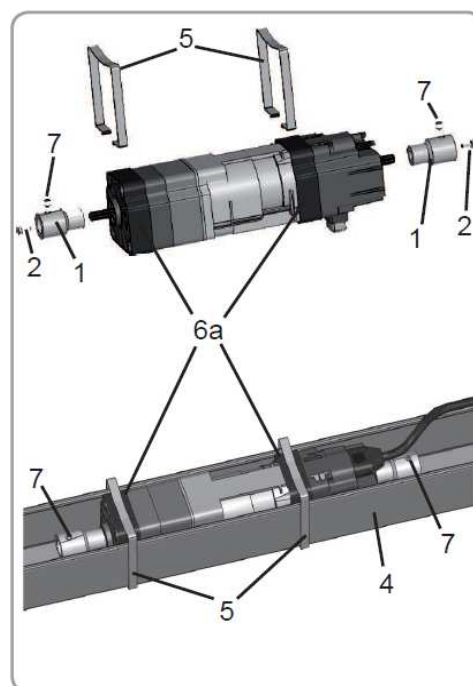
2.3. 57 x 51 mm fejsín, felfelé nyitott

Külső rögzítő kengyellel

- Helyezze el a 2 adaptert (1) a motor tengelyén (2) a 2 db M3x8 csavar segítségével.
Szorító erő = 1,1 Nm

Biztosítsa, hogy a J4 io alaplapp kábele ne gátolja a motor forgó tengelyét vagy a lamellák mozgását.

- Helyezze el a motort a fejsínbe (4).
- A kapcsokkal (5) rögzítse a motort a sínben (4), a zajcsillapító szalagok fölött (6a)
- A tengelyt rögzítheti az adapterben, fej nélküli csavarokkal (7)



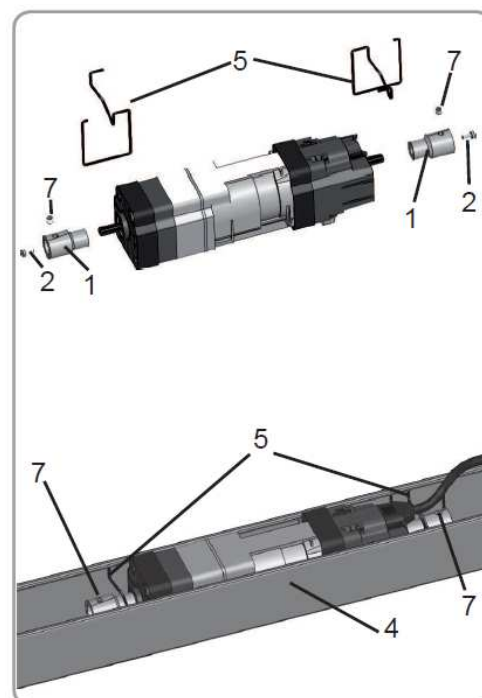
Belső klipszekkel

- Helyezze el a 2 adaptert (1) a motor tengelyén (2) a 2 db M3x8 csavar segítségével.
Szorító erő = 1,1 Nm

Biztosítsa, hogy a J4 io alaplapp kábele ne gátolja a motor forgó tengelyét vagy a lamellák mozgását.

- Helyezze el a motort a fejsínbe (4).
- A kapcsokkal (5) rögzítse a motort a sínben (4).
- A tengelyt rögzítheti az adapterben, fej nélküli csavarokkal (7)

A belső rögzítőelemek nem használhatók A J418 típusú motorral (J4 motor 18 Nm nyomatékkal)



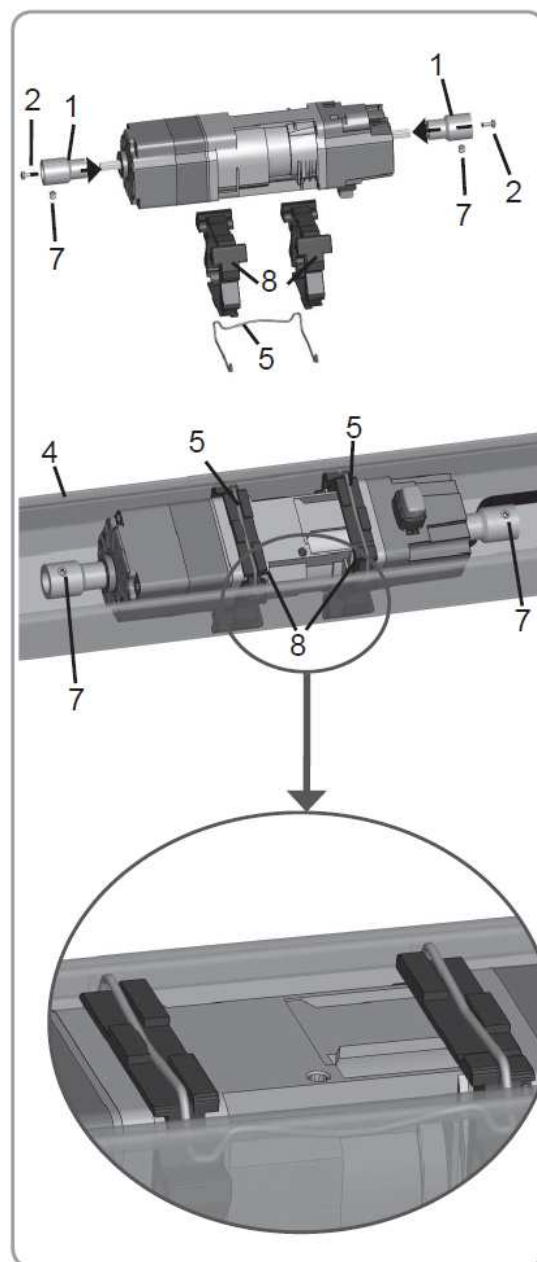
2.4. 78 X 67 mm fejsín, alul nyitott

A J406/J410 típusú motorok használata esetén (6 és 10 Nm nyomaték).

- Helyezze el a 2 adaptert (1) a motor tengelyén (2) a 2 db M3x8 csavar segítségével.
Szorító erő = 1,1 Nm

Biztosítsa, hogy a J4 io alaplapp kábele ne gátolja a motor forgó tengelyét vagy a lamellák mozgását.

- Helyezze el a motort a fejsínbe (4).
- A kapcsokkal (5) rögzítse a motort a sínben (4).
- A tengelyt rögzítheti az adapterben, fej nélküli csavarokkal (7)

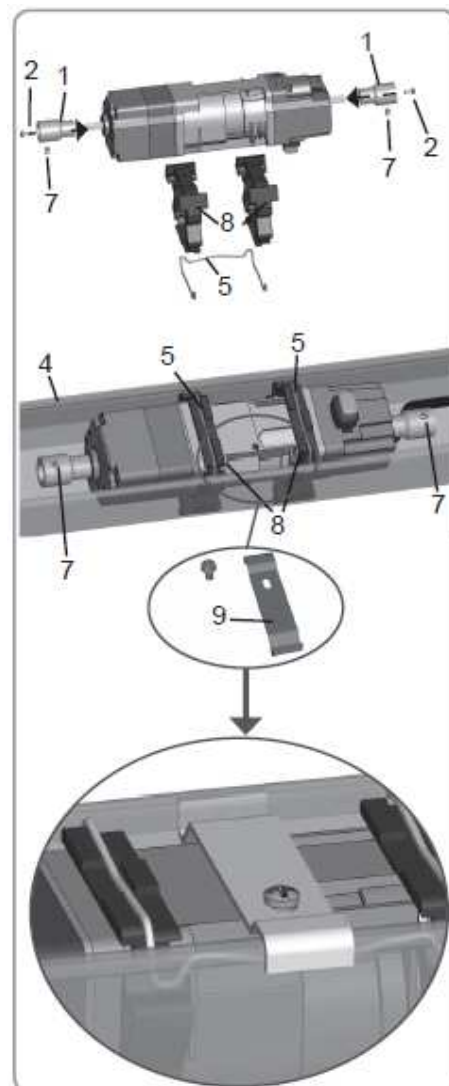


A J418 típusú moror használata esetén (18 Nm).

- Helyezze el a 2 adaptert (1) a motor tengelyén (2) a 2 db M3x8 csavar segítségével.
Szorító erő = 1,1 Nm

Biztosítsa, hogy a J4 io alaplap kábele ne gátolja a motor forgó tengelyét vagy a lamellák mozgását.

- Helyezze el a motort a fejsínbe (4).
- Csatlakoztassa a 2 fejsín adaptert (8) a motorra.
- A kapcsokkal (5) rögzítse a motort a sínben (4).
- A tengelyt rögzítheti az adapterben, fej nélküli csavarokkal (7)
- Helyezze el az extra rögzítő elemet (9) a fejsínre (4) + a motortesre az ábra szerint.
- Rögzítse a konzolt (9) a motorhoz az M5 x 10 mm –es csavarral.
Szorító erő= 4 Nm maximum
A konzolt teljes erővel szorítsa meg (9).

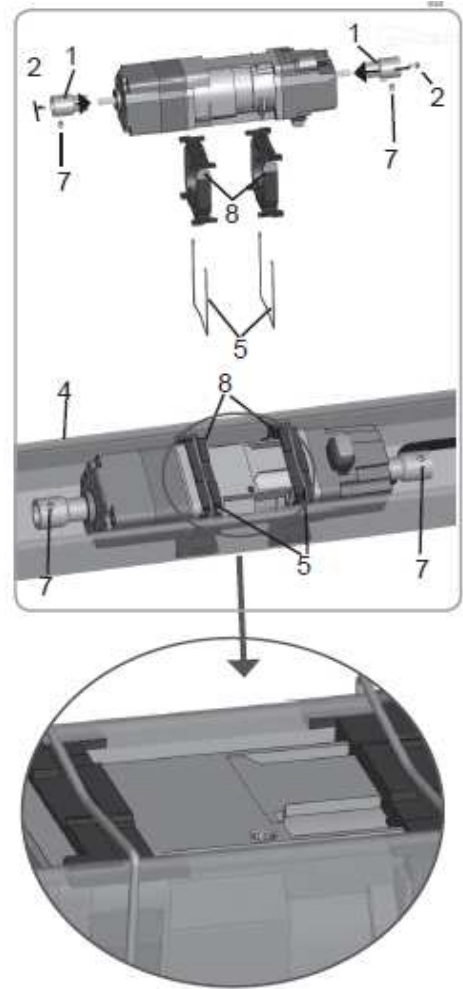


2.5. 67 X 66 mm fejsín, alul nyitott

- Helyezze el a 2 adaptert (1) a motor tengelyén (2) a 2 db M3x8 csavar segítségével.
Szorító erő = 1,1 Nm

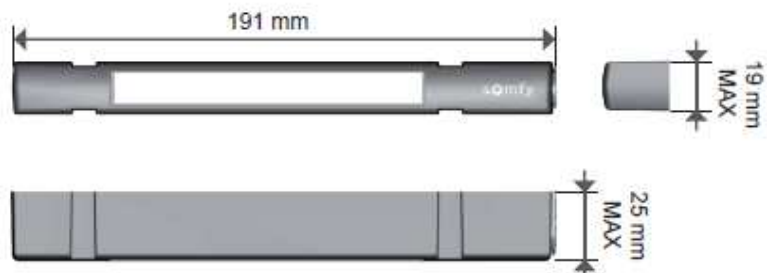
Biztosítsa, hogy a J4 io alaplap kábele ne gátolja a motor forgó tengelyét vagy a lamellák mozgását.

- Csatlakoztassa a 2 fejsín adaptert (8) a motorhoz.
- Helyezze el a motort a fejsínbe (4).
- A kapcsokkal (5) rögzítse a motort a sínben (4).

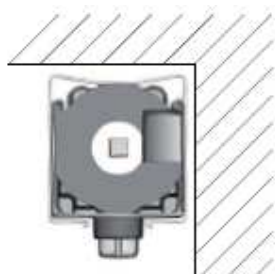


3. J4 io alaplap

A J4 io alaplapot a motorral együtt szállítjuk. Az alaplapot a fejsínbe vagy a fejsínen kell rögzíteni. Amennyiben Somfy érzékelőt használnak, úgy az alaplapot a fejsín külső oldalára kell rögzíteni.



A fejsínbe rögzítés módja



A fejsínen rögzítés módja



A J4 alaplap rögzítése a fejszínben a következő fejszínekkel megfelelő:

HEAD RAIL
57 x 51 mm
58 x 56 mm
78 x 67 mm
65 x 64 mm

SHAFT
Up to 14 mm hex
Up to 14 mm square
Up to 14 mm diameter

AZ alaplap rögzítéséhez kétoldalú ragasztót is használhat: cikksz.:9016646

A kétoldalú ragasztót -30°C és +70°C között alkalmazhatja. A megfelelő tapadás érdekében tisztított felületen alkalmazza.

4. Elektromos csatlakozások

Kapcsolja le a tápfeszültséget.



Ezt a motort ne használja szigetelt átalakítóval.
Csak a 1811130-as cikkszámú alaplapot használja.

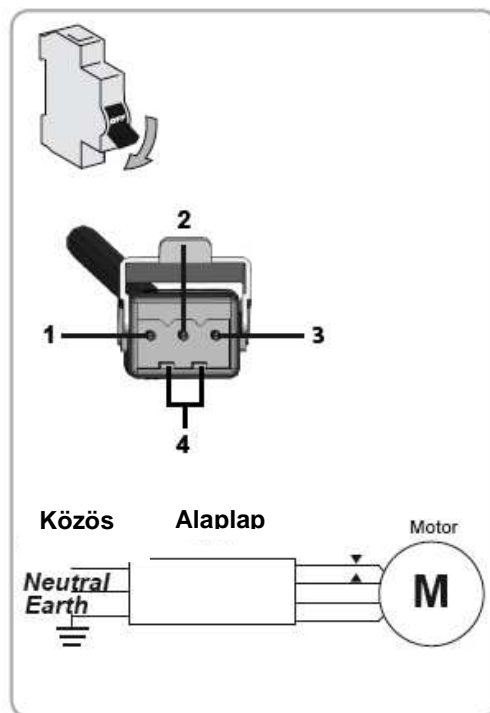
Csatlakoztassa a motort és az alaplapot az alábbi információknak megfelelően:

	230V~50 Hz	Alaplap kábel
1	Nulla (N)	Kék
2	Fázis (P) Fel	Fekete
3	-	-
4	Föld (↓)	Zöld/Sárga

Maximum 3 motort, 50 m-es kábelhosszal, szabad párhuzamosan kötni. A fázist és a nullát figyelemmel közősítse.

5. J4 io típusú motor végállások beállítása:

Ez az utasítás a Situ mobile io 1W (egyirányú), VB típusú vezérlővel történő beállítást mutatja be, amely a lamellák pontos beállítását teszi lehetővé.
Amennyiben más fajta távirányítót használ, pontosítsa azt a megfelelő használati útmutató segítségével.



5.1. A beállítások beazonosítása:

Csak 1 motort helyezzen áram alá.

Kapcsolja be, majd kövesse az a) vagy a b) pontot attól függően, hogy a bekapcsolás után hogyan reagál az árnyékoló.

a) A zsaluzia bemozdul

A végállásokat már beállították, de Somfy adót még nem memorizáltak. Menjen az „AZ első io távirányító programozása” vagy

b) A zsaluzia nem mozdul

Nyomja meg a távirányító Fel és Le gombját egyszerre és kövesse a c) vagy a d) pontot attól függően, hogy az árnyékoló hogyan reagál.

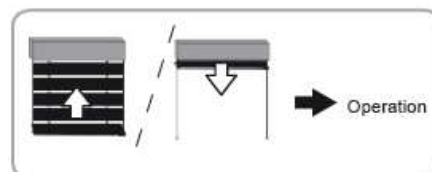
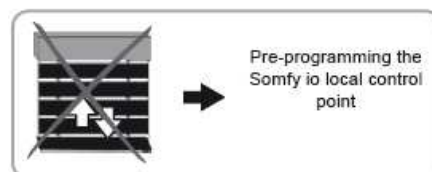
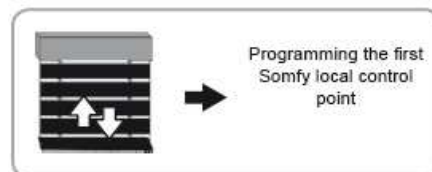
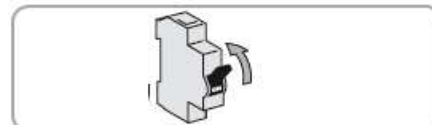
c) A roló most sem mozdul

Sem a végállásokat nem állították be, sem távirányítót nem memorizáltak még.

Menjen az „Somfy io helyi vezérlő előprogramozása” vagy

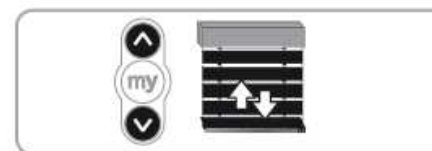
d) Az árnyékoló teljesen zárt állapotban van vagy leengedett

A végállásokat már beállították és adót is memorizáltak. Menjen a „Működtetés” részhez.



5.2. Somfy io helyi vezérlő (1W) előprogramozása

Nyomja meg egyszerre, folyamatosan a Fel és Le gombokat a távirányítón. A motor rövid Fel/Le mozgással visszajelez, az adó a motorral elő-programozott állapotban van.

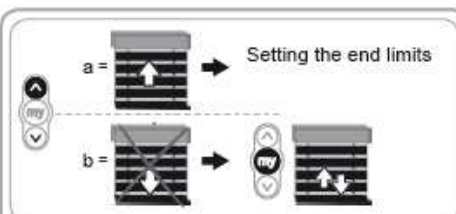


5.3. A motor forgásirányának ellenőrzése:

Nyomja meg a Fel gombot:

- Ha az árnyékoló emelkedik, a forgásirány helyes: Menjen az 5.4 „Alapbeállítások” részhez.
- Ha a motor ereszkedik, a forgásirány rossz: Nyomja a „my” gombot, míg a zsaluzia bemozdul, az irányt megváltoztatta.

Nyomja meg újra a Fel gombot és ellenőrizze a forgásirány helyességét.



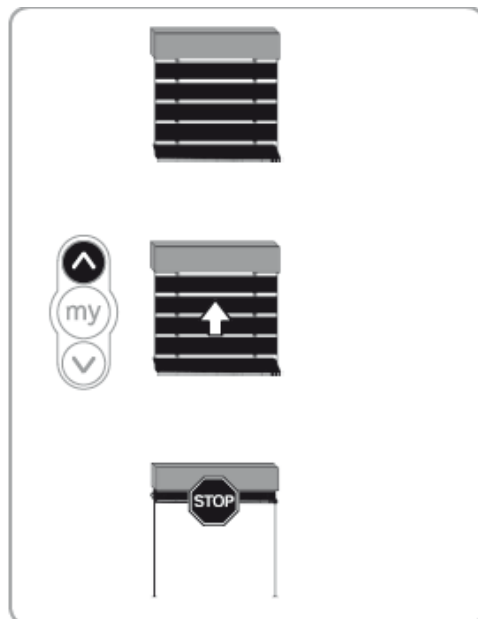
5.4. Alapbeállítások

5.4.1. A végállások beállítása

Ellenőrizze, hogy a J4 motort beszerelték és a Zsalúzia teljesen zárt állapotban van.

Nyomja meg a Fel gombot 3 mp-re. Az árnyékoló elindul Fel irányba.

Hagyja, hogy a zsalúzia a megállító „gomba” megnyomásával álljon meg. A végállást így beállította. A felső végállást a „gombához” igazította.



5.4.2. A lamellaforgatási idő módosítása

Az optimális működés érdekében fontos a lamellaforgatás beállítása.

A lamellaforgatási idő, az a teljes forgatási szög amely ahhoz szükséges, hogy a teljesen zárt lamella teljesen nyitott állapotba kerüljön.

A nyitott állapotot akkor éri el, amikor a lamellák már nem mozognak és az árnyékoló elkezd a lamellák felhúzását.

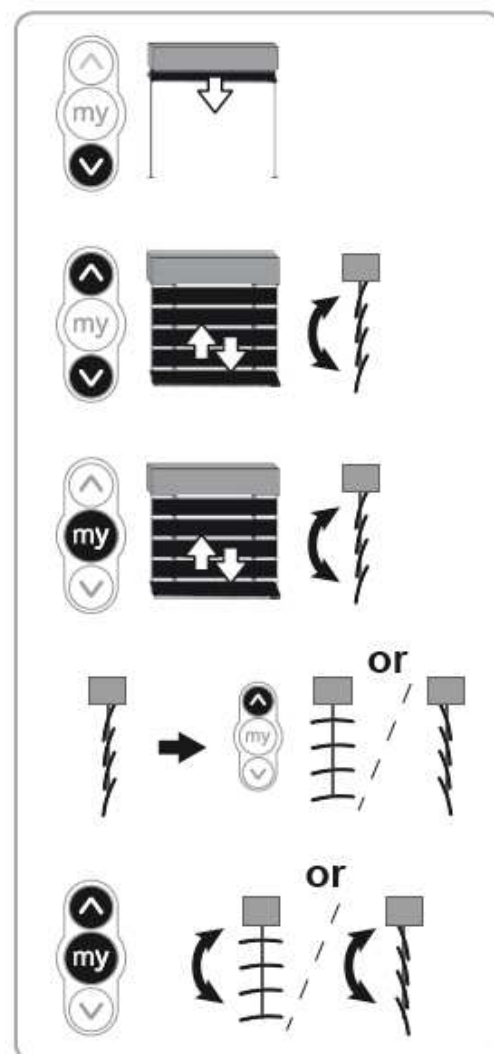
Nyomja meg a Le gombot és várja meg, amíg a zsalúzia teljesen zárt állapotba kerül.

Amikor az árnyékoló zárt állapotba kerül, nyomja meg a Fel és a Le gombot 5 mp-re: a roló röviden megmozdul

Nyomja meg a „my” gombot az adón: a roló röviden megmozdul.

Mozgassa a zárt állapotú lamellákat teljesen nyitott állapotba a Fel gomb finom megnyomásával.

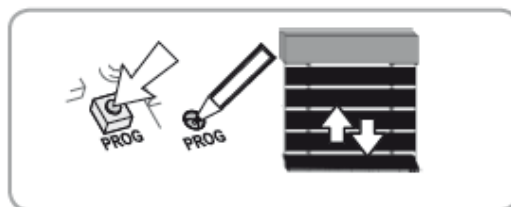
Nyomja meg a Fel és a „my” gombokat egyszerre a vezérlőegységen, amíg a roló elkezd mozogni.



5.5. Az első Somfy io helyi vezérlő hozzáadása

5.5.1. Az elő-programozott Somfy távirányító használatával:

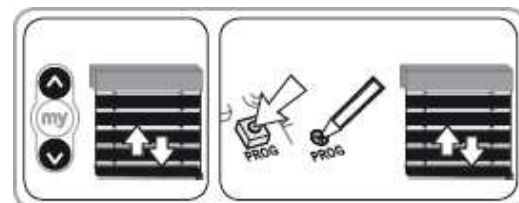
Nyomja meg röviden a PROG gombot a vezérlő egységen: a zsaluzia röviden megmozdul, az adót memorizálta.



5.5.2. Áramtalanítás után:

Nyomja meg a Fel és Le gombot egyszerre az új távirányítón, amíg a roló megmozdul.

Röviden nyomja meg a PROG gombot ugyanezen az adón, a zsaluzia visszajelez; az adót hozzáadta.



5.6. A beállítások ellenőrzése:

A Somfy helyi vezérlő segítségével ellenőrizze a végállások beállításának helyességét.

6. Működtetés:

6.1. Standard működtetés: (az alábbi működtetés csak a következő távirányítókkal lehetséges: Situo io mobile VB, Easy Sun io, Composio io és Smoove io).

6.1.1. Kedvenc/köztes pozíció („my”)

A felső és az alsó végálláson kívül egy köztes pozíció is beállítható. A „my” pozíció már gyárilag beállított és megfelel a „lamellák leeresztve, fényvédelem” pozíciónak. A „my” pozíció módosítását lásd a „A beállítások módosítása” részben.

A „my” használata: Röviden nyomja meg a „my” gombot, a zsaluzia elindul, majd megáll és beállítja a lamellákat a „my” pozícióban rögzített helyzetnek megfelelően.

6.1.2. Stop funkció

A mozgásban lévő zsaluziát a „my” gomb megnyomásával állíthatjuk meg.

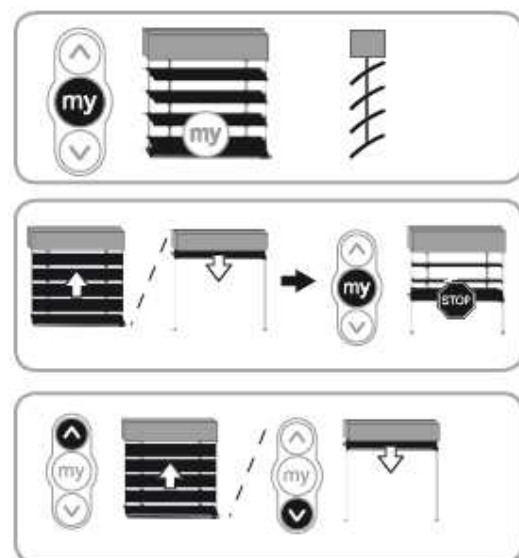
6.1.3. Fel és Le gombok:

A gombok rövid nyomása a lamellák billentését eredményezik.

A gombok hosszú nyomása a zsalúzia fel vagy leeresztését eredményezi.

6.2. Érzékelőkkel való együttműködés:

Kérjük, nézze meg a megfelelő érzékelő leírását.



7. A beállítások módosítása:

A végállások módosítása:

7.1. Felső végállás módosítása:

Mozgassa a zsalúziát félállásba,

Nyomja meg egyszerre a Fel és Le gombokat, az árnyékoló rövid mozgással visszajelez.

Nyomja meg a Fel gombot (a roló forog, megáll majd folytatja a felfelé mozgást) amíg a zslúzia eléri a kívánt felső végállást. (Az árnyékoló mozgása folyamatos, amennyiben a fel gombot több mint 3 mp-ig nyomva tartják).

Állítsa meg a rolót a megfelelő helyzetben (ha a gomba állítja meg a rolót, akkor a gomba alatt kevésle menti el az új végállást)

Nyomja meg a Le gombot.

Az árnyékoló finom mozgással visszajelez és ezzel az új végállást elmenti.

Figyelem: Amennyiben az új végállás a meglévő végálláson kívül esik, az árnyékoló megáll abban az elmentett végállásban. A vezérlő Fel gombjának újbóli megnyomásával tovább tudja mozgatni a zslúziát az új végállásba.

7.2. Alsó végállás módosítása:

Mozgassa a zsalúziát félállásba,

Nyomja meg egyszerre a Fel és Le gombokat, az árnyékoló rövid mozgással visszajelez.

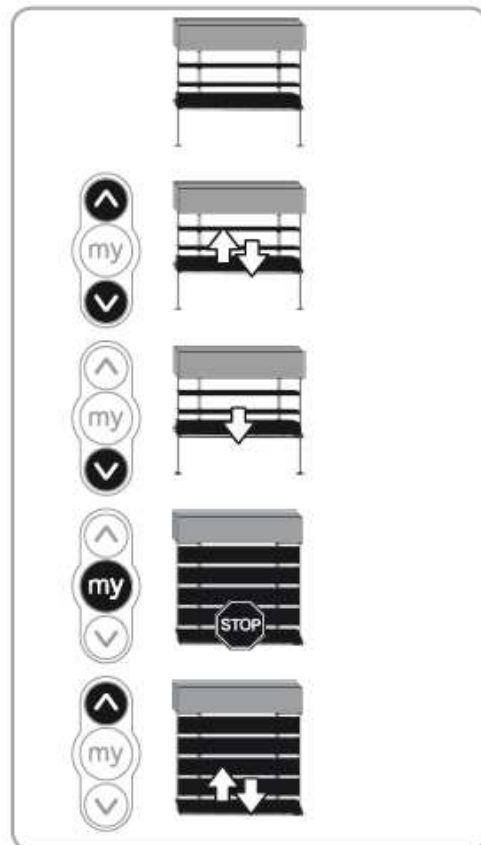
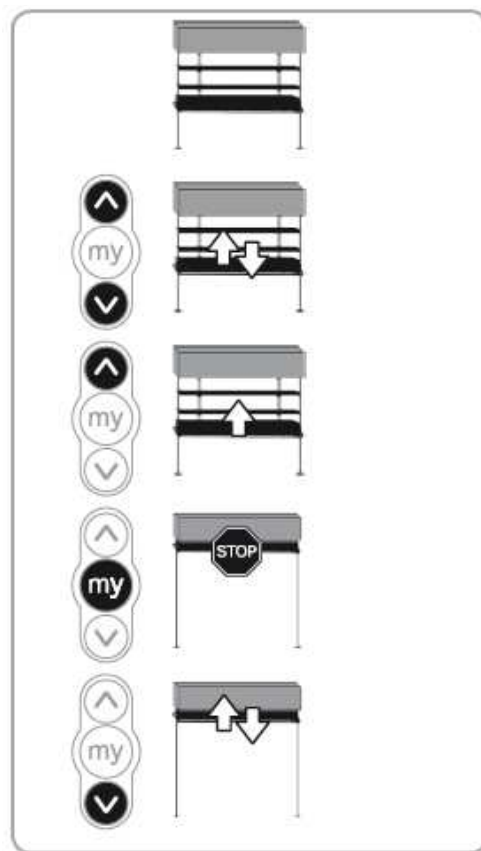
Nyomja meg a Le gombot (a roló forog, megáll majd folytatja a lefelé mozgást) amíg a zslúzia eléri a kívánt alsó végállást. (Az árnyékoló mozgása folyamatos, amennyiben a le gombot több mint 3 mp-ig nyomva tartják).

Állítsa meg a rolót a megfelelő helyzetben

Nyomja meg a Fel gombot.

Az árnyékoló finom mozgással visszajelez és ezzel az új végállást elmenti.

Figyelem: Amennyiben az új végállás a meglévő végálláson kívül esik, az árnyékoló megáll abban az elmentett



végállásban. A vezérlő Le gombjának újbóli megnyomásával tovább tudja mozgatni a zslúziát az új végállásba.

7.3. „my” pozíció módosítása:

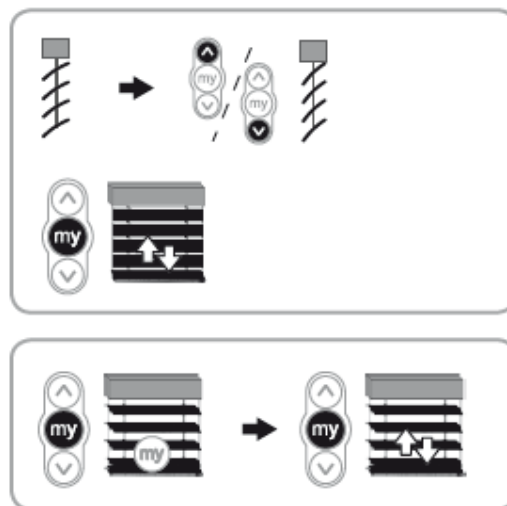
Mozgassa a zsalúziát az új „my” pozícióba

Nyomja meg a „my” gombot amíg a roló finom mozgással visszajelez: az új „my”/köztes pozíciót elmentette.

7.4. „my” pozíció törlése:

Nyomja meg a „my” gombot: a zsalúzia elkezd mozogni, majd megáll a „my” köztes pozícióban.

Nyomja le hosszan a „my” gombot újra, amíg a zsalúzia bemozdul: a „my” pozíciót ezzel törölte.



7.5. Vezérlési eszközök hozzáadása/törlése

Kérjük, ehhez tanulmányozza a vezérlő eszköz használati utasítását!

8. Tippek és trükkök:

Kérdése van a J4 io –val kapcsolatban?

Észlelt probléma	Lehetséges okok	Megoldás
Az árnyékoló nem mozog.	Helytelen bekötés.	Ellenőrizze a bekötési rajz alapján a vezetékvezetést.
	A motor meleg.	Várjon a motor lehűléséig
	A Somfy vezérlő eleme lemerült vagy gyenge.	Ellenőrizze az elemek állapotát és cserélje, ha ez szükséges
	A vezérlő nem kompatibilis.	Ellenőrizze és cserélje, amennyiben szükséges.
	A vezérlőt, amelyet használni próbálnak, még nem társították a motorhoz.	Használjon egy már társított vezérlőegységet, vagy társítsa ezt.
A roló túl hamar vagy túl későn áll meg.	A végállásokat nem állították be megfelelően.	Módosítsa a végállásokat.
Annak ellenére, hogy fényérzékelő vana rendszerben, amikor a fény a határérték alá süllyed, a lamellák nem fordulnak vízszintes pozícióba.	Az érzékelőt nem társították a rendszerhez.	Olvassa el az érzékelő használati útmutatóját, majd párosítsa azt a rendszerrel.
	Az érzékelőt memorizálták.	Módosítsa a lamellaforgatási időt.
	A „my” pozíciót törölték.	Állítsa be a „my” pozíciót.
A lamellákat nem tudom könnyedén mozgatni.	A távvezérlő nem megfelelő.	Párosítson és használjon Situo mobile io VB/Easy sun io/Composio io/Smooove io távvezérlőket.
A lamellákat nem tudom megfelelően forgatni.	A lamellaforgatási idő nem megfelelően van beállítva.	Módosítsa a lamellaforgatási időt.
A „my” pozíció nem működik	A „my” pozíciót törölték.	Állítsa be a „my” pozíciót.
A „my” pozíciót nem tudom újra behívni.	A lamellaforgatási idő nem megfelelően van beállítva.	Módosítsa a lamellaforgatási időt, majd állítsa be újra a „my” pozíciót.
A roló(k) nem a leirtaknak megfelelően reagálnak a társítás/beállításokor.	A társítást vagy a beállítást nem a leirtaknak megfelelően végezték el.	Végezzen egy árammegszakítást, majd végezze el a műveleteket újra.

8.2. A sérült vagy elveszett Somfy io vezérlő pótlása

Tanulmányozza a vezérlő használati útmutatóját.

8.3. A mozgató motor alkatrészének cseréje.

Amennyiben szükséges, a J4 io motor vagy az io alaplap vagy mindkettő cserélhető.

Ahhoz, hogy a további megfelelő működést biztosítsuk, a következő lépéseket mindenképpen követni kell:

- Csatlakoztassa az alaplapot a motorhoz, majd csatlakoztassa a berendezést a hálózatba.
- Végezze el a 8.4-es pontban leírt „Visszatérés a Gyári beállításokhoz” folyamatot.
- Kövesse az „5. Üzembehelyezés” pontban leírt lépéseket.

8.4. Visszatérés a Gyári beállításokhoz:

Csak azt a motort kapcsolja le az áramról, amelyet törölni szeretne.

Mozgassa a zsalúziát középső állásba (amennyiben lehetséges).

Szakítsa meg az áramot 2 mp-re

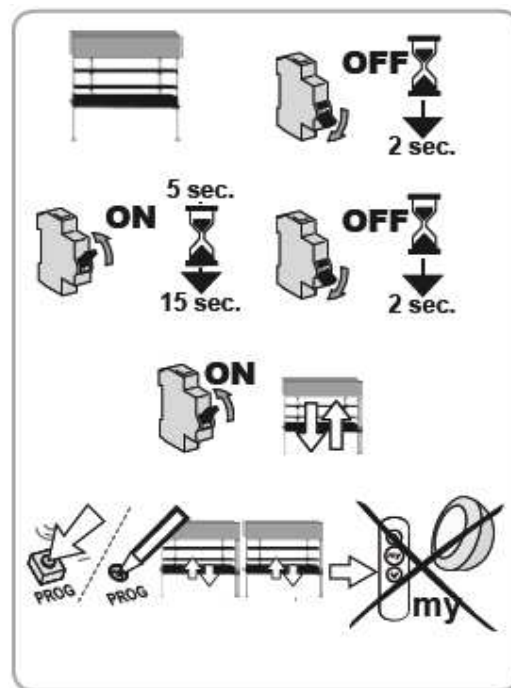
Kapcsolja vissza az áramot 5 – 15 mp-re

Szakítsa meg az áramot 20mp-re

Kapcsolja vissza az áramot: az árnyékoló mozogni kezd és pár mp-ig folytatja a mozgást

Amennyiben a roló a felső vagy alsó végállásában van, csak röviden megmozdul.

Tartsa lenyomva a vezérlő PROG gombját 7 mp-ig: a roló egyszer bemozdul, majd újra visszajelez egy pár mp múlva. A motor memóriája törölve lett.



9. Műszaki adatok

Nyomaték	6 Nm	10 Nm	18 Nm
Motor hossz (mm)	306	321	341
Rádió frekvencia	868-870 Mhz , io-homecontrol®, 2 irányú, 3 sávós		
Tápfeszültség	230 V ~ 50Hz		
Frekvencia			
Teljesítmény	95 W	110 W	155 W
Védelmi osztály - motor	IP 54		
Védelmi osztály – io talp	IP 67		
Maximális memória	9 adó vagy érzékelő		
Működési hőmérséklet	-20 - + 70 °C	-20 - + 70 °C	-20 - + 70 °C
Maximális végállás kapacitás	200 fordulat		
Gyárilag beállított végálláskapacitás	120 fordulat		
Védelmi szint - motor	I osztály		
Védelmi szint – talp	II kategória		

A J418 esetén a maximális megengedhető nyomaték a motor tengelyvégen 12 Nm.